

激光喷码机触手可及

简单的一体式设计确保顺利集成到您的生产线，直观的用户界面和内置的向导，可显著减少操作人员培训并让您快速掌握。

优质产品，合理价格

以合理的价格提供优质的质量，使激光技术具有普适性。

精密设计，灵活使用

卓越的德国工艺和出色的组件设计，确保提供可以处理各种应用场景的可靠的高质量系统。



光钎 20/30W 系列规格书/激光喷码机

提供高品质、可靠的激光系统，深受多个国家/地区客户信赖。



光纤/20/30W 系列规格书/激光喷码机

无尽可能，技术优势

智能管理您的打标工序，从车间到自动化生产线让您轻松完成多个任务，重复检查，历史文件等可外部数据导入或扫码枪中获取数据来源。



通讯软件

通过串口或网口进行数据通讯并自带单机双机发码软件。



视觉剔除

自带视觉剔除通讯协议，用户可选配此功能，无缝集成。



远程控制

可以通过以太网链接到上位机实现异地远程操作



防护等级

控制器整体可达IP55防护等级
表面可达到IP65防护等级。
可水淋



光纤系列规格书/高品质激光机

激光喷码机20W/30W

◆光纤系列的主要技术参数：

项目	产品参数表	F-20W	F-30W
整机特性	整机材质	喷砂氧化全铝结构	
	激光器	光纤激光发生器 使用寿命10万小时以上	
	激光波长	1064nm	
	实际输出功率	≥20W	≥30W
	标刻速度	≤12000mm/s	
	主控	10.2寸触摸控制器	
	冷却系统	常温风冷	
喷码参数	聚焦镜头	焦距165mm	
	最小线宽	0.0012mm	
	重复定位精度	0.003mm	
	打标范围	110mm×110mm（可选）	
	定位方式	红光对焦	
	打刻字符行数	在打标范围内任意行	
	生产线速度	0~130m/min（具体视材质而定）	
软件介绍	多国语言	英语、法语、西班牙语、德语、中文、俄语、阿拉伯等	
	管理权限	多用户管理权限	
	操作系统	Linux系统	
	喷码模式	静态、模拟、编码器三种喷码模式	
	预留信号	开始打印、打印状态、打印完毕、故障报警	
	数据保护	具有掉电数据保护功能	
	漏打监测	因材料反光导致误触发，提供过速报警功能	
	去交叉点	自动去除交叉点，避免交叉重点	
	发码软件	可实现单双机发码	
支持类型	字体	中英文，数字，繁体等标准字库	
	文件格式	BMP/DXF/HPGL/JPEG/PLT	
	条码	CODE39、CODE128、CODE126、QR、真知码（选配）	
整备参数	电源	220V/50HZ	
	耗电量	400W	
	机器净重	激光机头部分：6.5kg 飞行支架部分：30kg	
	外形尺寸	机头：550mmX140mmX165mm	
环境	要求	外部温度0℃—45℃；湿度≤95%；非冷凝；无振动	

◆执行的质量标准

序号	名称
GB 7247-87	激光产品的辐射安全，设备分类的需要和用户指南
GB10320-88	激光设备和设施的电气安全
ISO9000-3	国际软件标准
GB/T12123-89	销售包装程序
IEC 536	电工电子设备防触电保护的分类

◆主要配置清单:

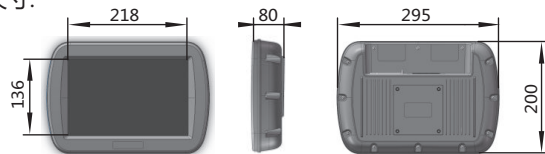
序号	子系统名称	品牌	型号	数量	产地
1.	激光器	深圳创鑫	F20/30	1台	中国-深圳
2.	振镜	深圳智博泰克	ZB2D10C1064	1个	中国-深圳
3.	场镜	深圳晶格子	JGZL1-1064-160-110	1个	中国-深圳
4.	电源	台湾明纬	S350-24W	1台	中国-台湾
5.	软件控制系统	沈阳百创	10.2寸外置控制屏	1台	中国-沈阳
6.	光电开关	浙江鑫社电气	FZ2-22N	1个	中国-浙江
7.	同步器	长春一方	38S6-2500	1个	中国-长春
8.	双红光对焦	深圳智博泰克	ZB2D10C1064	1套	中国-深圳
9.	滤波器	台湾YUNSANDA	CW2B-10A	1台	中国-台湾
10.	二维支架	公司自制	SY02415-1500	1套	中国

◆随机配件及相关资料:

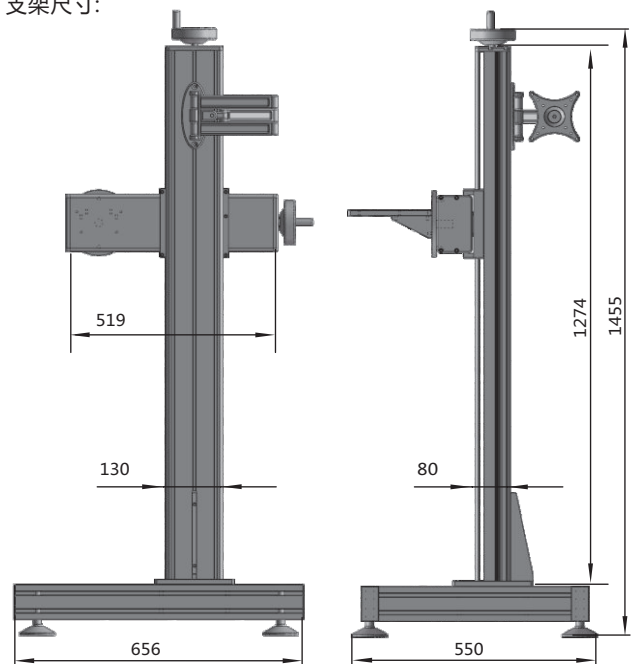
序号	名称	数量	备注
1	激光机设备	一台	随机配件
2	控制系统	一台	随机配件
3	光电检查开关	一个	随机配件
4	同步器	一个	随机配件
5	飞行支架	一台	随机配件
6	调试工具箱	一个	随机配件
7	机械及电路图	各一份	随机配件
8	说明书、保修单、合格证	各一份	随机配件

◆外形尺寸:

控制器尺寸:



支架尺寸:



激光头尺寸:

