



EC-JET2000

小字符喷码机

**彩色
大屏**

- 立式机箱配 10.1 英寸彩色触摸大屏
界面简洁、操作简单
- 大屏曲面塑料,密封设计
防护等级 IP55

- 机箱内置风扇
独立散热,温升更小
- 机箱顶部全铝铸件
防尘更好,更省耗材

**独立
散热**

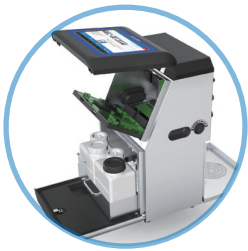


**快速
保养**

**一键启屏
自动断电**

- 一键关机,自动断电
- 异常停机,正常启动
- 意外断电,墨线关闭
不污染产品

- 电器与油墨系统互相隔绝,维护方便更安全
- 机器出现故障,开启快速保养模式
或联系厂商现场维修



机箱独特三门设计

维护室门、油墨溶剂室门和电子箱门



油墨系统新改造

减少电磁干扰·降低耗材使用



智能启停

自动适应各种应用环境



安全可靠

全新喷头设计更安全便捷



性能稳定

墨线稳定
适合移动喷头应用



简洁大方

外观漂亮 · 结构稳固



U盘 数据传输

- 支持 U 盘软件升级
- 资料备份及导入导出



- 电眼/同步器接口
- RS232接口
- 报警输出接口

远程 操作

- 可实现局域网远程操作



经济环保 · 节约成本

喷印速度提升 50%
最高达 380 米 / 分钟
使用成本节省 20%



快速编辑

支持快速在线编辑、切换、
预览喷印资料



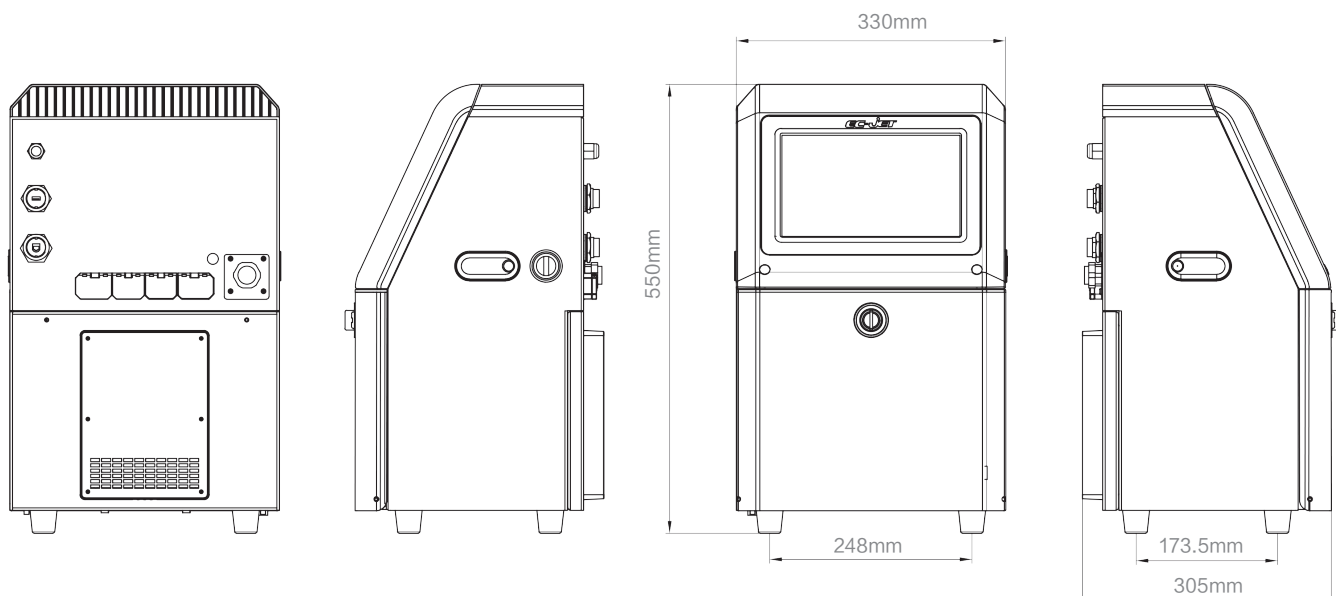
二维码喷印

支持二维码及条码喷印
本地图案编辑及存储

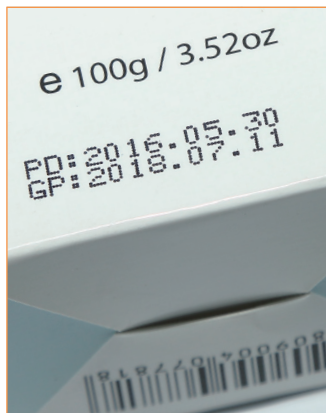
其他特点及功能

- 字符横向及竖向加粗，墨点加粗
- 全新喷印控制程序，喷印效果更美观
- 回收自动检测，及时发现墨线偏移
- 灵活的日期和时间格式选项，自动日期推算

产品外形尺寸



应用图片



卓越的易码 睿智的选择

产品型号	EC-JET2000
单行最大速度	380米/分钟
字符	可90°、180°、270°旋转
资料存储量	最长达4GB
字符高度范围	最高34点
可喷印行数	1-4行
图形格式	BMP/PNG/JPG
文本类型	固定文本、序列号、日期、时间、计数器、班次代码、数据库、随机码、条码、二维码
最大资料长度	2048个字符（7×5点阵）
高清大屏	10.1英寸所见即所得彩色高清触摸屏
操作系统	EC-JET "SEQ" 操作系统
标准接口	同步器接口、电眼接口、外接报警输出接口、标准USB接口、Ethernet接口、RS-232通讯接口
外观	工业级不锈钢外壳
控制器安装方式	台式
操作温度	5-45℃
相对湿度（无冷藏）	10-90%
防护等级	IP55
电源	115V/230V AC50/60HZ