



ECH200Pro

手持高解析喷码机



**快速
保养**

- 省耗材, 无须定期保养, 免维护保养
- 为客户节省维护成本

**高精度
高品质**

- 单喷头喷印高度支持 12.7mm
- 体验高精度高品质完美喷印
- 堪比印刷效果



**超长
待机**

- 待机时间长达 20 小时
- 便携式包装可携带到任意工作场所
- 电池在不断喷印情况下工作可超过 8 小时



量身定制

采用EC-JET操作系统
信息长度可达20inch
特殊情况可专属量身定制



多文本支持

可任意编辑Windows字库
图片(BMP格式)、条形码、二维码等



操作简单

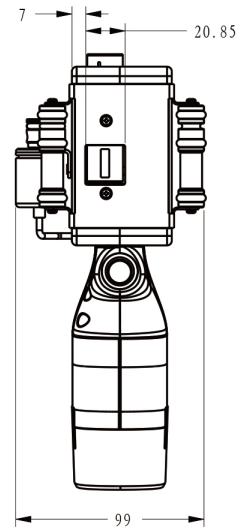
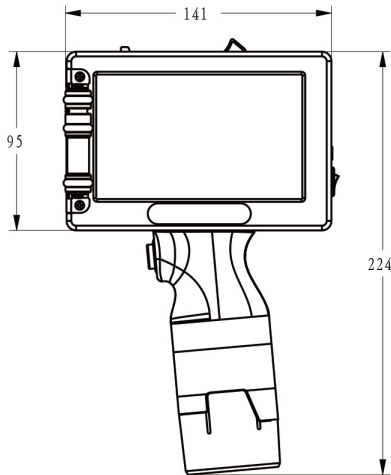
无需安装 · 操作简单



无限制存储量

无限制信息存储量
方便客户信息查询和存储

产品外形尺寸



样品模板

ECH200Pro
2021/03/24

150*300

ECH200Pro
2021/03/24

300*300

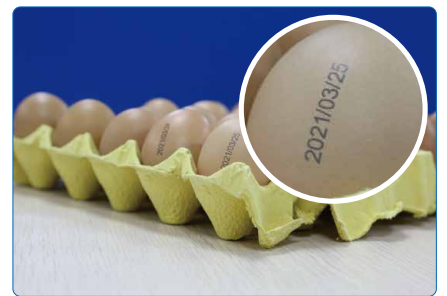
ECH200Pro
2021/03/24

300*450

ECH200Pro
2021/03/24

300*600

应用图片



卓越的易码 睿智的选择

产品型号	ECH200Pro
喷印高度	单喷头0-12.7mm
喷印行数	在喷头有效喷印范围内，任意编辑
动态数据	条码/二维码、数据库文本
性能特点	
喷印分辨率	150*300DPI~300*1500DPI
待机时间	20小时
资料支持	文本、时间、序列号、图片、条形码/二维码
支持字体	Windows字库、图片（BMP格式）、条形码、二维码
信息长度	20inch，特殊情况可加长定制
存储信息量	2GB存储空间
操作系统	EC-JET 操作系统
外置接口	标准USB Host
物理特性	
使用环境	温度：0℃~70℃
电磁兼容	EN55011:2009+A1:2010,EN61326-1:2013,EN61000-3-2:2014,EN61000-3-3:2013
耗材寿命	(42ml墨盒)、约38.5万个12.7毫米高字符，视灰度设定
喷印材质	木材、纸箱、建材等渗透或半渗透表材
电源适配器	110V-240VAC,50/60Hz
整机功耗	小于30W

*打印速度取决于分辨率

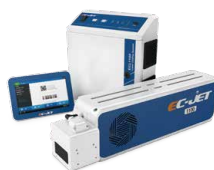
**更多打印信息可咨询广州易达包装设备有限公司



小字符喷码机系列



DOD大字符喷码机系列



激光喷码机系列



TTO热转印打印机系列



耗材系列